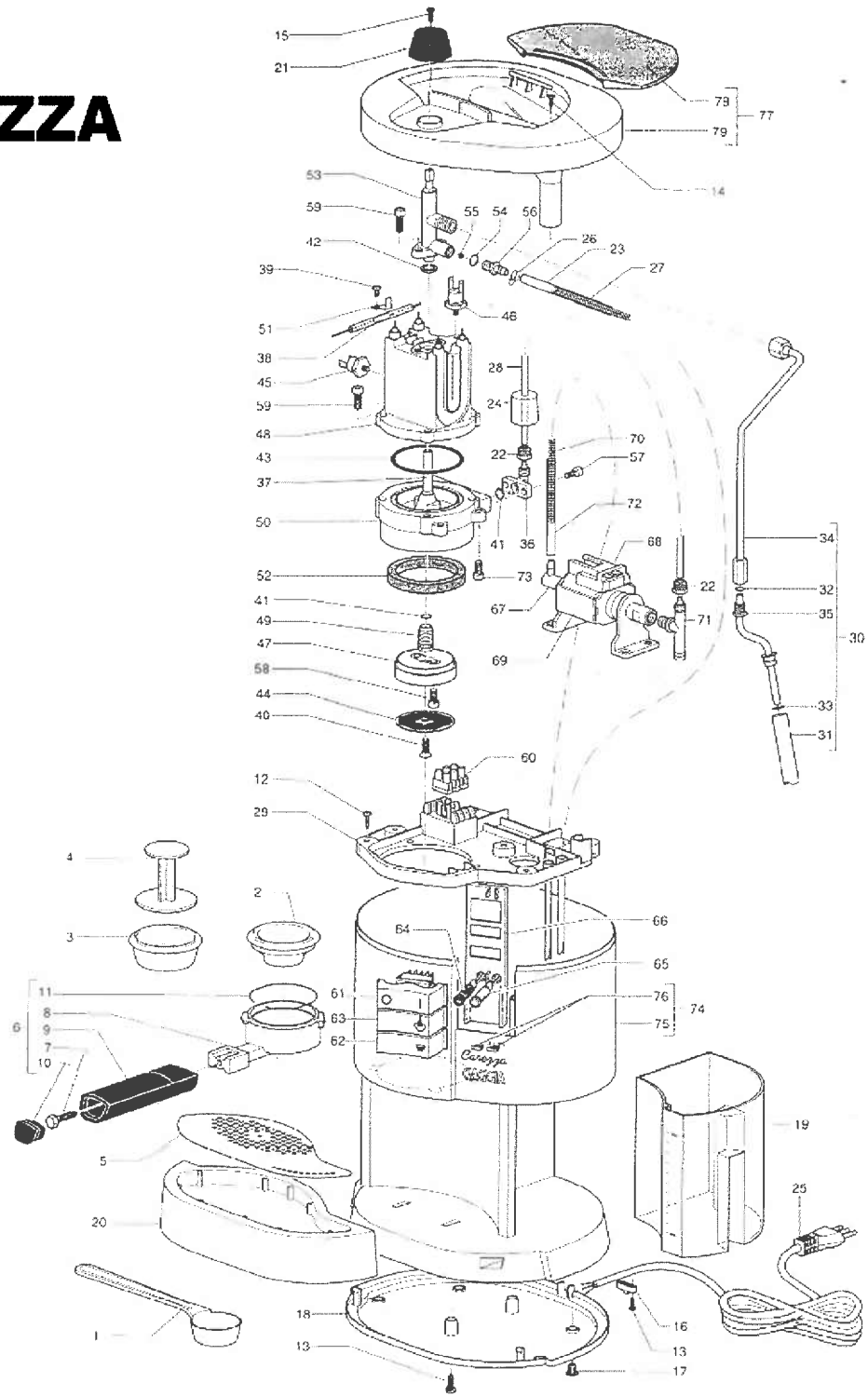


ER0076

CAREZZA



Pos.	Part. N°	Descrizione Particolare	Item Description
1	DM1017	Misurino	Measuring spoon
2	NF08/004	Filtro 1 tazza	One-cup filter
3	NF08/005	Filtro 2 tazze	Two-cups filter
4	2PR/1	Pressino	Coffee hand press
5	RE0001	Griglia	Grid
6	RE0027/A	Portafiltro completo	Filter holder assembly
7	DM1319	Vite testa esagonale M6	M 6 galvan. screw
8	DY0005	Portafiltro	Filter holder
9	RE0002	Manopola portafiltro	Filter holder hand grip
10	RE0015	Tappo manopola portafiltro	Plug for hand grip
11	18G1514	Molla per portafiltro	Spring for filter holder
12	DIN7981P3 5x13Z	Vite AF ø 3.5 x 13 zincata	Self tapping screw ø 3,5x13 galvan.
13	DIN7981P3 5x16Z	Vite AF ø 3.5 x 16 zincata	Self tapping screw ø 3,5x16 galvan.
14	DIN7981P3 5x19I	Vite AF ø 3.5 x 19 inox	Self tapping screw ø 3,5x19 st. steel
15	DIN7986-3x10B	Vite M 3 x 10 brunita	M 3x10 burnished screw
16	FG0237	Cavallotto pressacavo	Cord clamp
16	FG0237/01	Cavallotto pressacavo UL-CSA	Cord clamp UL-CSA
17	FG0245	Piedino	Rubber foot
18	RE0005/BI	Parte inferiore carrozzeria bianca	Lower body work - white
18	RE0005/GR	Parte inferiore carrozzeria grigia	Lower body work - grey
18	RE0005/AL	Parte inferiore carrozzeria albo	Lower body work - apricot
19	RE0006	Serbatoio	Water tank
20	RE0009/BI	Bacinella bianca	Drip tray - white
20	RE0009/GR	Bacinella grigia	Drip tray - grey
20	RE0009/AL	Bacinella albo	Drip tray - apricot
21	RE0012	Manopola rubinetto	Valve knob
22	B0053	Dado	Nut
23	B0157	Tubo aspirazione	Suction pipe
24	B0196	Dispositivo di contenimento	Safety rubber device
25	B0232/AUS	Cavo alimentazione Australia	Australian power cord
25	B0232/CHX	Cavo alimentazione Svizzera	Switzerland power cord
25	B0232/GBX	Cavo alimentazione Inghilterra	English power cord
25	B0232/LXX	Cavo alimentazione Italia	Italian power cord
25	B0232/SCH	Cavo alimentazione Schuko	Schuko power cord
25	GG0063/USA	Cavo alimentazione USA	USA power cord
26	DM0701	Fascetta per portagomma	Belt
27	EF0073	Molla per tubo	Spring for pipe
28	PA1064	Tubo P.T.F.E. mandata pompa	Pump outlet pipe
29	RE0010	Piastra componenti	Items support
30	RE0020/A	Assieme tubo vapore	Frother pipe assembly
31	B0211/01	Trombeucina	Frother spout
32	DM0041/088	Guarnizione OR 2025	OR 2025 gasket
33	DM0041/092	Guarnizione OR 2031	OR 2031 gasket
34	RE0019/A	Gruppo tubo vapore superiore	Steam pipe - upper pipe
35	RE0022/A	Gruppo tubo vapore inferiore	Steam pipe - lower pipe
36	B0111	Raccordo entrata	Inlet fitting
37	B0181	Pescante	Copper pipe
38	DM1040	Termofusibile	Fuse
39	DM1957	Vite M 4 x 5 zincata	M 4 x 5 galvan. screw
40	DIN7987-5x8I	Vite M 5 x 8 inox	M 5 x 8 st. steel screw
41	DM0041/022	Guarnizione OR 2025	OR 2025 gasket
42	DM0041/081	Guarnizione OR 112	OR 112 gasket
43	DM0041/082	Guarnizione OR 167	OR 167 gasket
44	DM0704	Doccetta	Shower disc

Pos.	Part. N°	Descrizione Particolare	Item Description
45	DM1168	Termostato caffè	Coffee thermostat
46	DM1288	Termostato vapore	Steam thermostat
47	DY0036/A	Assieme portadoccetta	Shower holding plate
48	EF0030/A	Gruppo caldaia V 120-220-240	Boiler assembly V 120-220-240
49	EF0047/A	Assieme valvolina erogazione	Group valve assembly
50	EF0048	Corpo gruppo	Group body
51	GG0064	Squadretta fissaggio termofusibile	Bracket for fuse
52	NG01/001	Guarnizione sottocoppa	Group gasket
53	RE0017/A	Assieme rubinetto vapore	Steam valve assembly
54	DM0041/031	Guarnizione OR 2018	OR 2018 gasket
55	EF0061	Sfera	Rubber ball
56	EF0099/01	Raccordo scarico	Outlet fitting
57	UNI5931-5x12Z	Vite M 5 x 12 zincata	M 5 x 12 galvan. screw
58	UNI5931-6x12I	Vite M 6 x 12 inox	M 6 x 12 st. steel screw
59	UNI5931-6x16Z	Vite M 6 x 16 zincata	M 6 x 16 galvan. screw
60	DM0758/003	Morsettiera 3 elementi	Three-post terminal block
61	DM1882	Interruttore bipolare 0-1	0-1 switch
62	DM1883	Interruttore unipolare caffè	Coffee switch
63	DM1884	Interruttore unipolare vapore	Steam switch
64	DM1890	Spia luminosa rossa V 220-240	Red control lamp V 220-240
64	DM1890/001	Spia luminosa rossa V 120	Red control lamp V 120
65	DM1891	Spia luminosa verde V 220-240	Green control lamp V 220-240
65	DM1891/001	Spia luminosa verde V 120	Green control lamp V 120
66	RE0003	Supporto interruttori	Switches support
67	DM1596	Raccordo aspirazione pompa	Suction fitting
68	DM1822/230	Pompa V 230/50	Pump V 230/50
68	DM1792/220-240	Pompa V 220-240/50 c/termostato	Pump V 220-240/50 with thermostat
68	DM1792/120	Pompa V 120/60 c/termostato	Pump V 120/60 with thermostat
69	DY0003/01	Supporto pompa	Pump support
70	DY0038	Molla per tubo	Spring for pipe
71	EF0062/01/A	Valvola di sicurezza	Safety valve
72	RE0023	Tubo aspirazione	Suction pipe
73	UNI5931-5x12I	Vite M 5 x 12 inox	M 5 x 12 st. steel screw
74	RE0042/A/BI	Assieme corpo carrozzeria bianco	Body work assembly - white
74	RE0042/A/GR	Assieme corpo carrozzeria grigio	Body work assembly - grey
74	RE0042/A/AL	Assieme corpo carrozzeria albo	Body work assembly - apricot
75	RE0011/BI	Corpo carrozzeria bianco	Body work - white
75	RE0011/GR	Corpo carrozzeria grigio	Body work - grey
75	RE0011/AL	Corpo carrozzeria albo	Body work - apricot
76	RE0014	Vetrino led	Glass for control lamp
77	RE0043/A/BI	Assieme parte superiore carrozzeria bianca	Upper body work assembly - white
77	RE0043/A/GR	Assieme parte superiore carrozzeria grigia	Upper body work assembly - grey
77	RE0043/A/AL	Assieme parte superiore carrozzeria albo	Upper body work assembly - apricot
78	RE0007	Coperchio convogliatore	Lid for funnel
79	RE0008/BI	Parte superiore carrozzeria bianca	Upper body work - white
79	RE0008/GR	Parte superiore carrozzeria grigia	Upper body work - grey
79	RE0008/AL	Parte superiore carrozzeria albo	Upper body work - apricot
	DM1075/049	Libretto istruzioni Carezza	Instruction for use
	RE0024	Imballo interno inferiore	Buffer - lower part
	RE0025	Imballo interno superiore	Buffer - upper part
	RE0038	Scatola imballo Carezza	Carton box
	RE0035	Cablaggio V 220-240	Internal wiring V 220-240
	RE0035/UL-CSA	Cablaggio V 120	Internal wiring V 120